

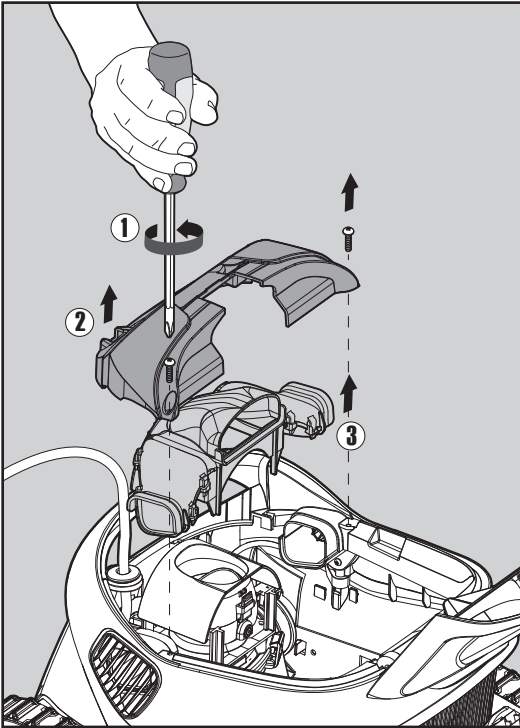
## 7. REINIGUNG DES ANTRIEBSRADS

### 7.1 Bei Ansammlung von Fremdkörpern oder Verunreinigungen im Antriebsrad:

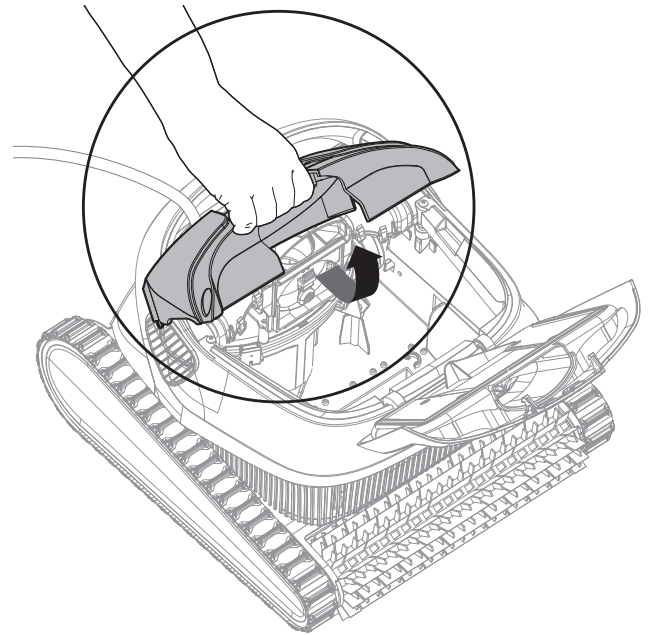


Vergewissern Sie sich, dass das Stromversorgungsgerät ausgeschaltet und der Netzstecker gezogen ist.

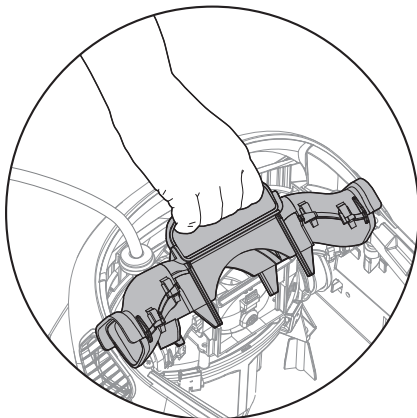
Die Verunreinigungen folgendermaßen aus der Antriebsradöffnung entfernen:



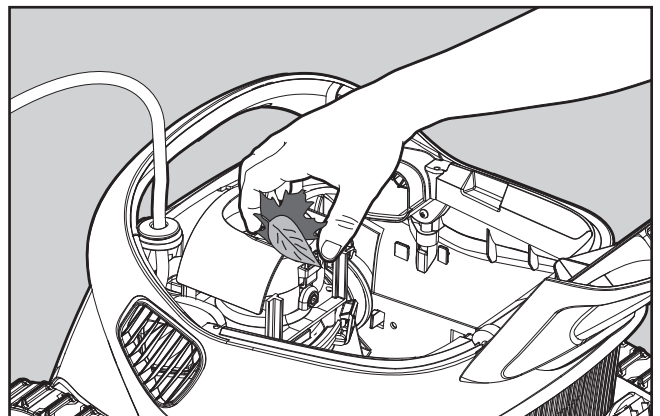
7.1.1



7.1.2

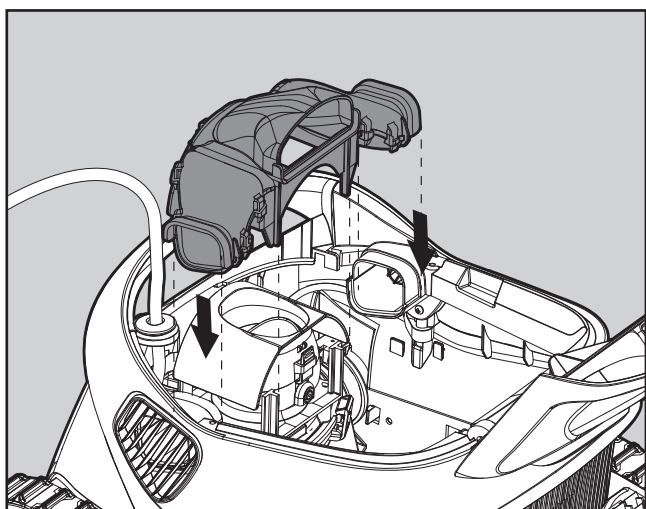


7.1.3

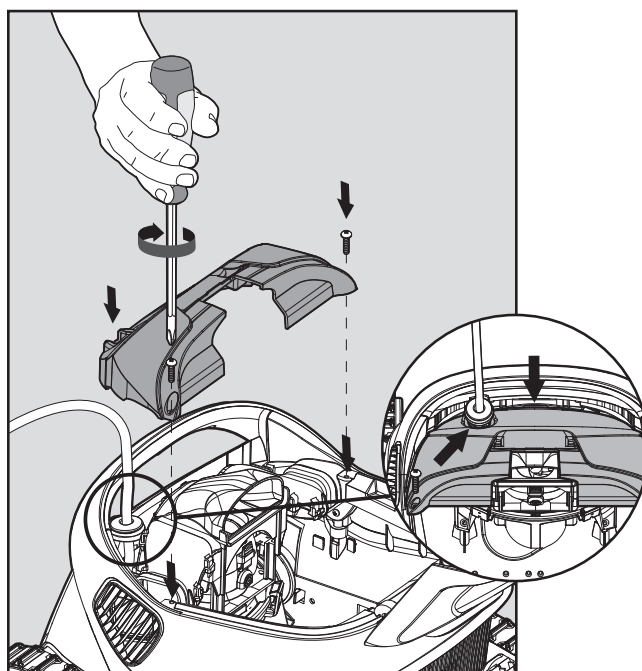


7.1.4

## 7.2 Den Antriebseinsatz wie folgt montieren:



7.2.1

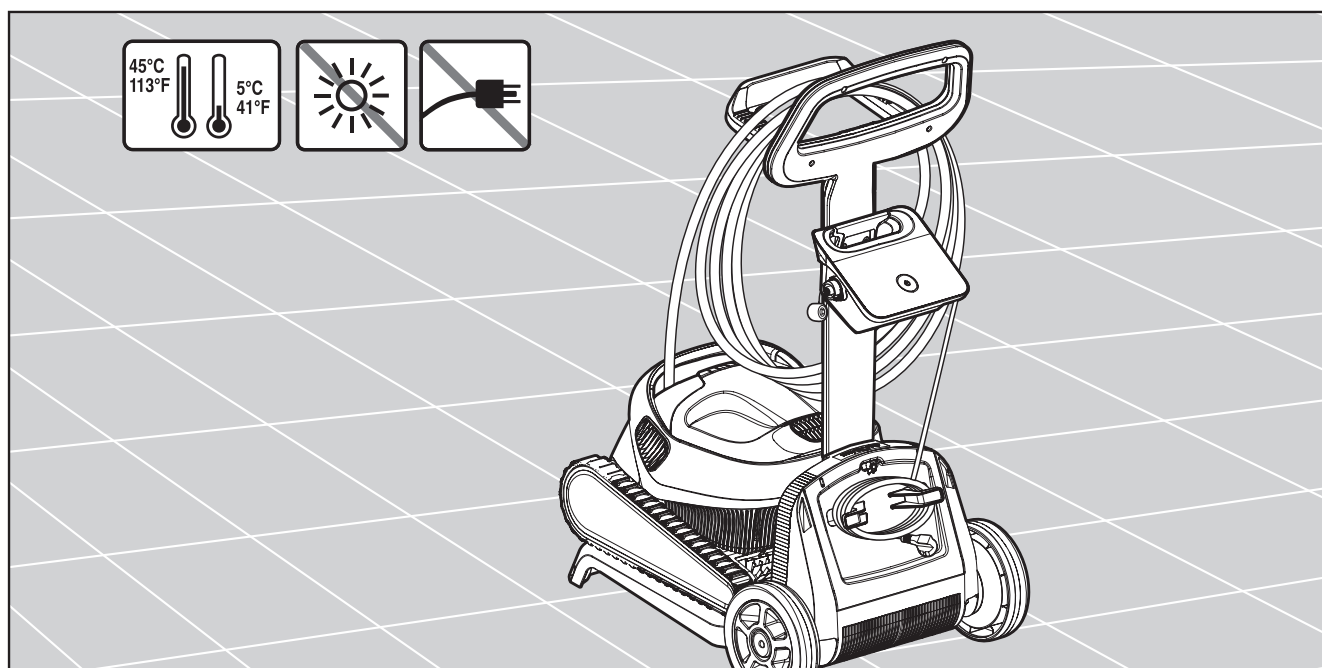


7.2.2

## 8. LAGERUNG AUßERHALB DER SAISON

Bei längerem Nichtgebrauch des Poolreinigers vor der Lagerung die folgenden Schritte vornehmen:

- Vergewissern Sie sich, dass sich kein Wasser mehr im Poolreiniger befindet
- Den Filterkorb und die Platten sorgfältig reinigen und an dafür vorgesehener Stelle einsetzen
- Das Kabel ohne Knicke aufrollen
- Den Poolreiniger in einem vor Sonne/Regen/Frost geschützten Bereich bei einer Temperatur zwischen 5°-45°C / 41°-113°F lagern



## 9. FEHLERBEHEBUNG

Sollten die vorgeschlagenen Lösungen nicht zu einer Behebung des Problems führen, wenden Sie sich bitte an Ihren Händler oder Ihr Servicezentrum.

| Symptom  | Mögliche Ursache   | Abhilfemaßnahme  |
|--|--|--|
| Das Netzteil oder sein LED-Schalter funktionieren nicht.           | <ul style="list-style-type: none"> <li>Die Netzsteckdose liefert keinen Strom.</li> <li>Das Stromversorgungsgerät ist nicht eingeschaltet.</li> <li>Das Stromkabel ist nicht ordnungsgemäß mit dem Netzanschluss verbunden.</li> </ul>   | <ul style="list-style-type: none"> <li>Vergewissern Sie sich, dass die Netzsteckdose mit Strom versorgt wird.</li> <li>Stellen Sie sicher, dass das Stromversorgungsgerät eingesteckt und eingeschaltet ist.</li> <li>Überprüfen Sie, ob das Stromkabel vollständig und fest im Netzteil steckt.</li> <li>Das Stromversorgungsgerät ausschalten, 30 Sekunden warten und wieder einschalten.</li> </ul> |
| Der Poolreiniger bewegt sich nicht.                                | <ul style="list-style-type: none"> <li>Das Schwimmkabel ist nicht ordnungsgemäß mit dem Stromversorgungsgerät verbunden.</li> <li>Ein Hindernis blockiert das Antriebsrad, die Schienen oder die Räder.</li> </ul>   | <ul style="list-style-type: none"> <li>Überprüfen Sie, ob das Schwimmkabel vollständig und fest im Stromversorgungsgerät steckt.</li> <li>Das Stromversorgungsgerät vom Netz trennen. Die Abdeckung des Antriebsrads öffnen und sicherstellen, dass sich im Antriebsrad nichts verfangen hat. Vergewissern Sie sich, dass nichts die Schienen oder Räder blockiert.</li> </ul>                         |
| Der Poolreiniger bewegt sich im Kreis.                             | <ul style="list-style-type: none"> <li>Verstopfter Filterkorb.</li> <li>Im Gehäuse oder der Abdeckung des Antriebsrads haben sich Fremdkörper oder Verunreinigungen verfangen.</li> <li>Stromversorgungsgerät falsch positioniert.</li> <li>Algen- oder Poolwasserwerte liegen außerhalb der Spezifikationen.</li> </ul> | <ul style="list-style-type: none"> <li>Filterkorb reinigen.</li> <li>Verunreinigungen oder Fremdkörper im Gehäuse oder der Abdeckung des Antriebsrads entfernen. (Zeichnungen 7.2.1 u. 7.2.2).</li> <li>Das Stromversorgungsgerät so platzieren, dass der Poolreiniger den gesamten Poolbereich erreichen kann.</li> <li>Pool- und Wasserbedingungen korrigieren.</li> </ul>                           |
| Der Poolreiniger dreht sich nicht oder läuft nur in eine Richtung. | <ul style="list-style-type: none"> <li>Im Gehäuse oder der Abdeckung des Antriebsrads haben sich Fremdkörper oder Verunreinigungen verfangen.</li> </ul>   | <ul style="list-style-type: none"> <li>Verunreinigungen oder Fremdkörper im Gehäuse oder der Abdeckung des Antriebsrads entfernen. (Zeichnungen 7.2.1 u. 7.2.2).</li> </ul>  |
| Der Poolreiniger bewegt sich, reinigt aber den Pool nicht.         | <ul style="list-style-type: none"> <li>Verstopfter Filterkorb.</li> <li>Im Gehäuse oder der Abdeckung des Antriebsrads haben sich Fremdkörper oder Verunreinigungen verfangen.</li> </ul>  | <ul style="list-style-type: none"> <li>Filterkorb reinigen.</li> <li>Verunreinigungen oder Fremdkörper im Gehäuse oder der Abdeckung des Antriebsrads entfernen. (Zeichnungen 7.2.1 u. 7.2.2).</li> </ul>  |
| Der Poolreiniger reinigt nur einen Teil des Pools.                 | <ul style="list-style-type: none"> <li>Stromversorgungsgerät falsch positioniert.</li> <li>Für einen ordnungsgemäßen Betrieb des Poolreinigers wurde zu wenig Schwimmkabel abgerollt.</li> </ul>   | <ul style="list-style-type: none"> <li>Das Stromversorgungsgerät so platzieren, dass der Poolreiniger den gesamten Poolbereich erreichen kann.</li> <li>Stellen Sie sicher, dass das Kabel über genügend Spielraum verfügt, damit der Poolreiniger den gesamten Pool erreichen kann.</li> <li>Filterkorb reinigen.</li> </ul>  |
| Das Kabel hat Knicke.  | <ul style="list-style-type: none"> <li>Verstopfter Filterkorb.</li> <li>Im Gehäuse oder der Abdeckung des Antriebsrads haben sich Fremdkörper oder Verunreinigungen verfangen.</li> </ul>  | <ul style="list-style-type: none"> <li>Filterkorb reinigen.</li> <li>Verunreinigungen oder Fremdkörper im Gehäuse oder der Abdeckung des Antriebsrads entfernen. (Zeichnungen 7.2.1 u. 7.2.2).</li> <li>Zur Entfernung der Knicke das Kabel vollständig strecken und es mindestens einen Tag in der Sonne liegen lassen.</li> </ul>  |
| Der Poolreiniger steigt nicht an den Wänden hoch.                  | <ul style="list-style-type: none"> <li>Verstopfter Filterkorb.</li> <li>Algen an den Wänden.</li> <li>Ungeeigneter pH-Wert.</li> <li>Im Gehäuse oder der Abdeckung des Antriebsrads haben sich Fremdkörper oder Verunreinigungen verfangen.</li> </ul>   | <ul style="list-style-type: none"> <li>Filterkorb reinigen.</li> <li>Die chemischen Wasserwerte überprüfen. Ungeeignete Werte können zu Algenwachstum und rutschigen Wänden führen. Werte gegebenenfalls anpassen und die Wände reinigen.</li> <li>Verunreinigungen oder Fremdkörper im Gehäuse oder der Abdeckung des Antriebsrads entfernen. (Zeichnungen 7.2.1 u. 7.2.2).</li> </ul>                |

**NL**

## **Robot Zwembadreiniger Basic 10/Classic 10/Classic 10+ Gebruikershandleiding**

### **Inhoud**

|  |    |
|--|----|
| 1. INLEIDING .....                                       | 57 |
| 2. SPECIFICATIES .....                                   | 57 |
| 3. WAARSCHUWINGEN EN AANDACHTSPUNTEN.....                | 57 |
| 3.1 Waarschuwingen.....                                  | 57 |
| 3.2 Aandachtspunten.....                                 | 57 |
| 4. ZWEMBADREINIGER ONDERDELEN .....                      | 58 |
| 5. HET GEBRUIK VAN DE ZWEMBADREINIGER.....               | 59 |
| 5.1 Installatie.....                                     | 59 |
| 5.2 De Zwembadreiniger in het zwembad plaatsen .....     | 60 |
| 5.3 Indicatielampjes – alleen Model Classic 10+ .....    | 60 |
| 5.4 De Zwembadreiniger uit het zwembad verwijderen ..... | 61 |
| 6. DE DUAL FILTERKORF SCHOONMAKEN.....                   | 62 |
| 6.1 Na gebruik schoonmaken .....                         | 62 |
| 6.2 Periodiek schoonmaken van het filter.....            | 63 |
| 7. HET ROTORBLAD SCHOONMAKEN.....                        | 64 |
| 8. OPSLAG BUITEN HET SEIZOEN .....                       | 65 |
| 9. PROBLEMEN OPLOSSEN .....                              | 66 |

# Robot Zwembadreiniger Basic 10 / Classic 10 / Classic 10+ Gebruikershandleiding

## 1. INLEIDING

Hartelijk dank voor de aankoop van een Maytronics Robot Zwembadreiniger.

Wij zijn ervan overtuigd, dat het reinigen met uw Maytronics Robot Zwembadreiniger betrouwbaar, gemakkelijk en goedkoop zal blijken te zijn. Het betrouwbare filteren en actief borstelen verbetert de hygiëne van uw zwembad.

De Maytronics Robot Zwembadreinigers bieden geavanceerde reiniging technologieën, duurzame prestaties en eenvoudig onderhoud. Het gehele gezin zal, in het volledige vertrouwen dat het zwembad helemaal schoon is, een duik kunnen nemen.

## 2. SPECIFICATIES

Motorbescherming: IP 68

Minimum diepte: 0.80m / 2.6ft

Maximum diepte: 5m / 16.4ft

Digitale voedingsbron

Invoer: 100-125 AC Volts / 200-230 AC Volts  
50-60 Hertz

Uitvoer: <30 VDC

IP 54

## 3. WAARSCHUWINGEN EN AANDACHTSPUNTEN

### 3.1 Waarschuwingen



- Gebruik alleen de origineel geleverde voedingskabel
- Alleen aansluiten op een geaard stopcontact (GFI), dat beschermd wordt met een aardlekschakelaar (ELI)
- De stroomvoorziening mag niet met stilstaand water in aanraking komen
- Plaats de stroomvoorziening tenminste 3m/10ft vanaf de rand van het zwembad
- Ga niet in het zwembad terwijl de Zwembadreiniger functioneert
- Voordat onderhoud wordt verricht, moet de stroomvoorziening worden losgekoppeld

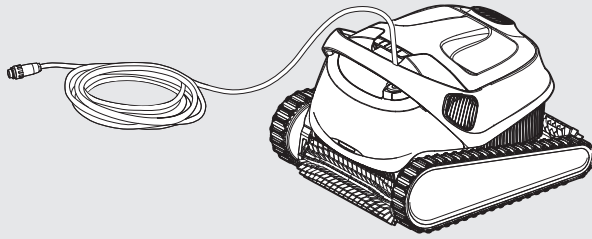
### 3.2 Aandachtspunten

Gebruik de Zwembadreiniger alleen in de onderstaande watercondities:

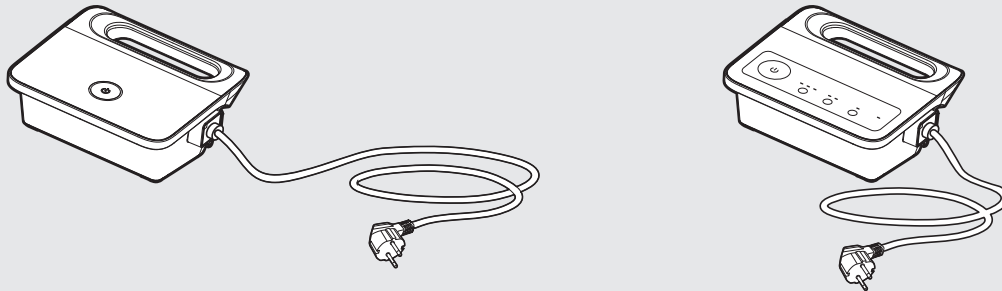
|             |                  |
|-------------|------------------|
| Chloor      | Maximum 4 ppm    |
| pH          | 7.0-7.8          |
| Temperatuur | 6-34°C / 43-93°F |
| NaCl        | Maximum 5000 ppm |

## 4. ZWEMBADREINIGER ONDERDELEN

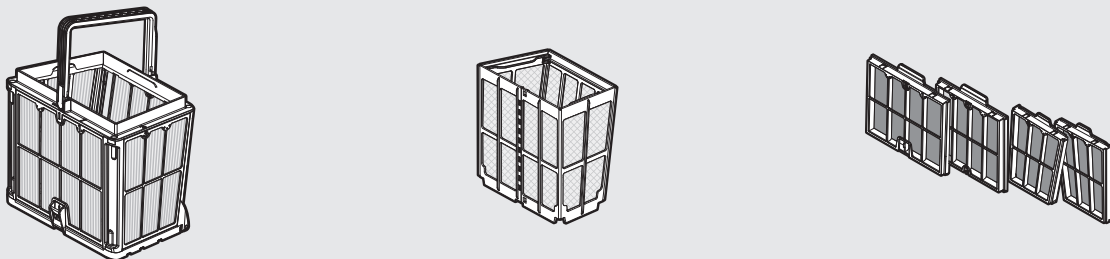
### ► Robot Zwembadreiniger Model Basic 10 / Classic 10 / Classic 10+



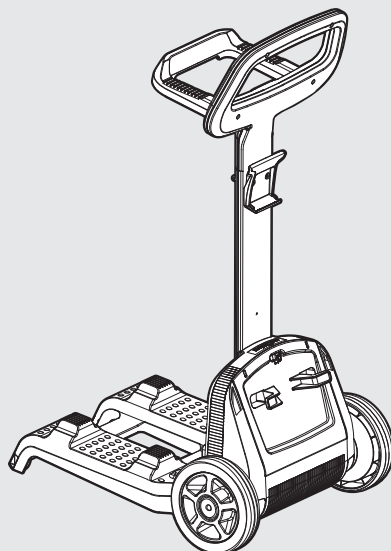
### ► Stroomvoorziening opties



### ► Filtreer opties



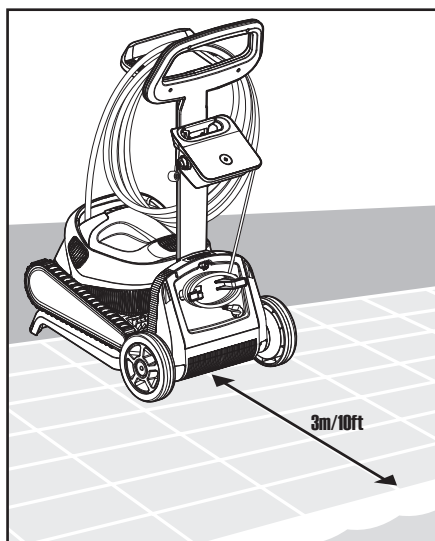
### ► Caddy kit - optioneel



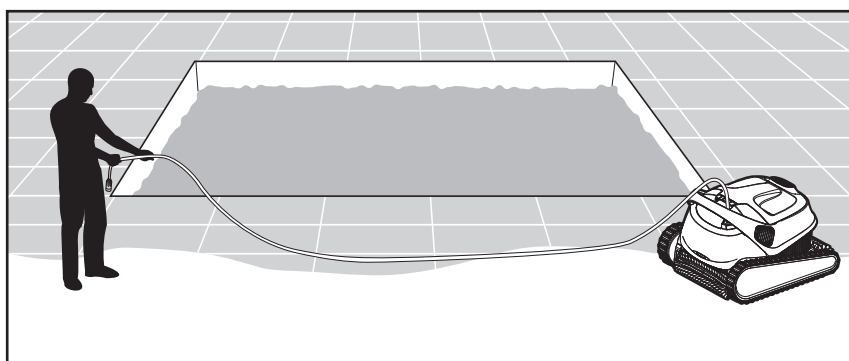
## 5. HET GEBRUIK VAN DE ZWEMBADREINIGER

### 5.1 Installatie

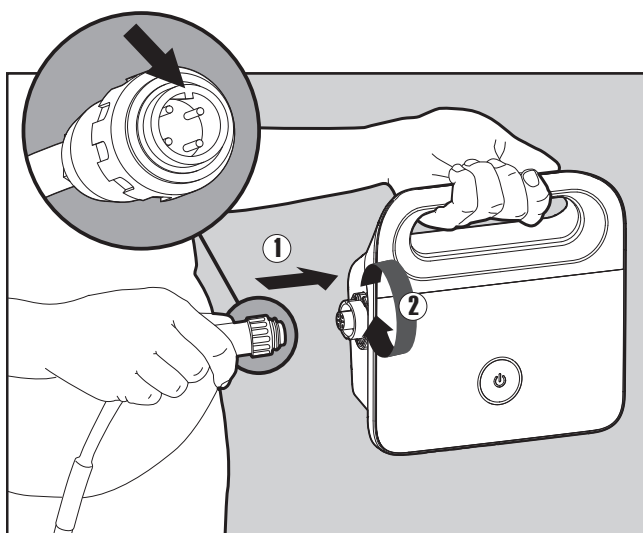
Voordat de Zwembadreiniger voor de eerste keer gebruikt wordt, moet het volgende worden gedaan:



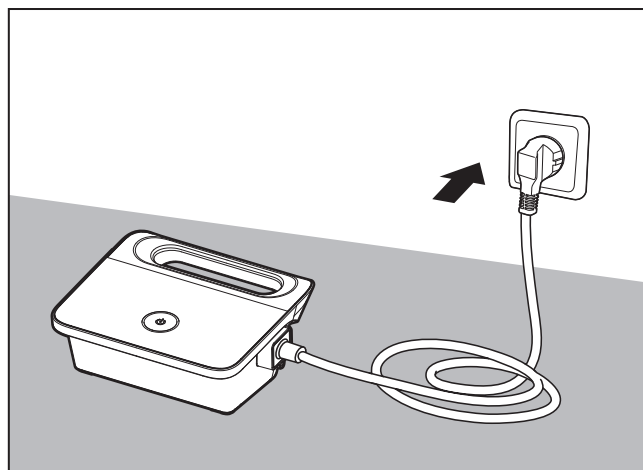
**5.1.1** De stroomvoorziening moet ongeveer in het midden van de lange zijde van het zwembad worden geplaatst op een afstand van 3m /10ft.



**5.1.2** Rol de kabel zonder knikken helemaal uit.



**5.1.3** Bevestig de drijvende kabel zodanig aan de stroomvoorziening dat de inkeping op de connector (1), is uitgelijnd met de groeve op de stroomvoorziening en draai deze dan rechtsom (2).

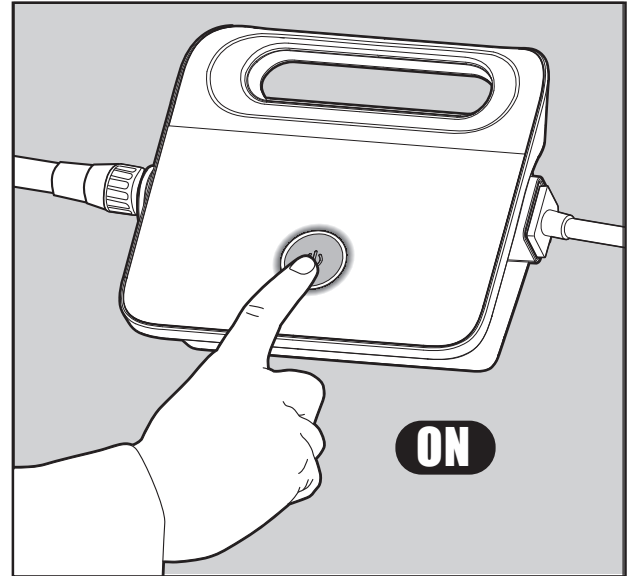


**5.1.4** Verbind de stroomvoorziening met het stopcontact en laat het in de uit (OFF) positie.

## 5.2 De Zwembadreiniger in het zwembad plaatsen



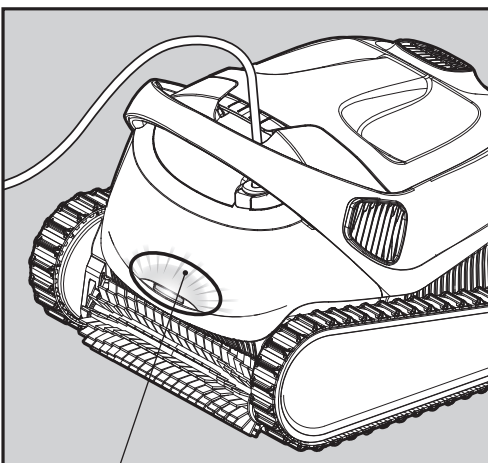
**5.2.1** Plaats de Zwembadreiniger in het zwembad, laat de Zwembadreiniger los zodat het naar de bodem van het zwembad zinkt. Er mogen geen obstakels voor de drijvende kabel zijn.



**5.2.2** Schakel de stroomvoorziening in (ON). De Zwembadreiniger gaat nu werken totdat het einde van de reinigingscyclus bereikt is.

## 5.3 Indicatielampjes – Alleen Model Classic 10+

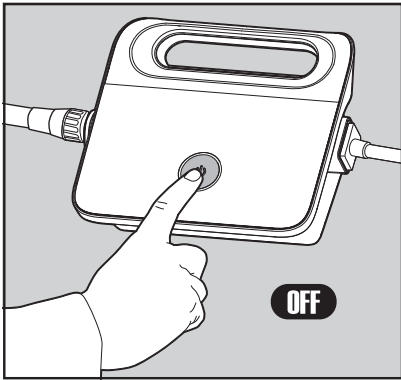
| Lampje         | Indicatie   |
|----------------|---|
| Knippert blauw | Normale werking van de Zwembadreiniger                              |
| Knippert groen | Afstandsbediening of Smartphone communiceren met de Zwembadreiniger |



**5.3.1** Indicatie lampjes.

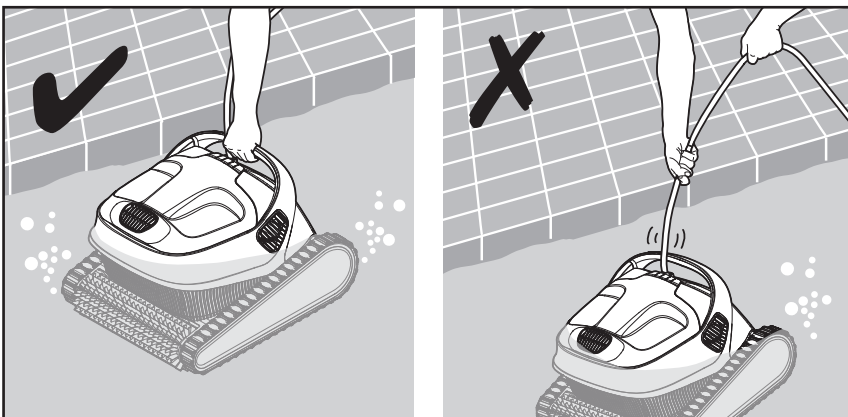


## 5.4 De Zwembadreiniger uit het zwembad verwijderen



 Uitschakelen (OFF) en de stroomvoorziening loskoppelen.

5.4.1



5.4.2 Breng met behulp van de drijvende kabel de Zwembadreiniger naar de rand van het zwembad.

 **TREK NOOIT AAN DE KABEL VOOR HET VERWIJDEREN VAN DE ZWEMBADREINIGER UIT HET ZWEMBAD.**



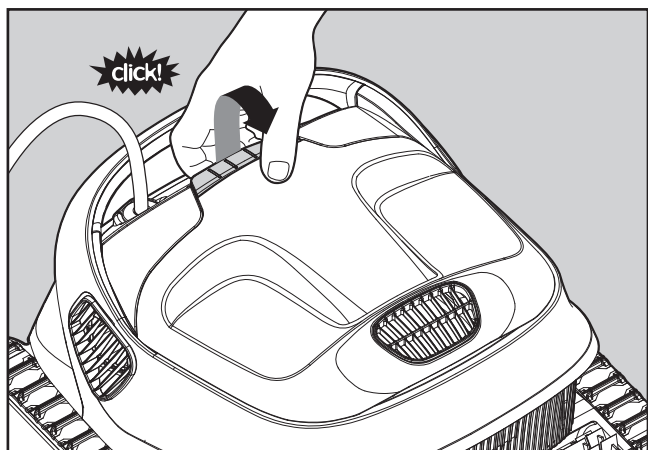
5.4.3 Plaats de Zwembadreiniger op de kant van het zwembad en laat het water uitlekken.

## 6. DE DUAL FILTERKORF SCHOONMAKEN

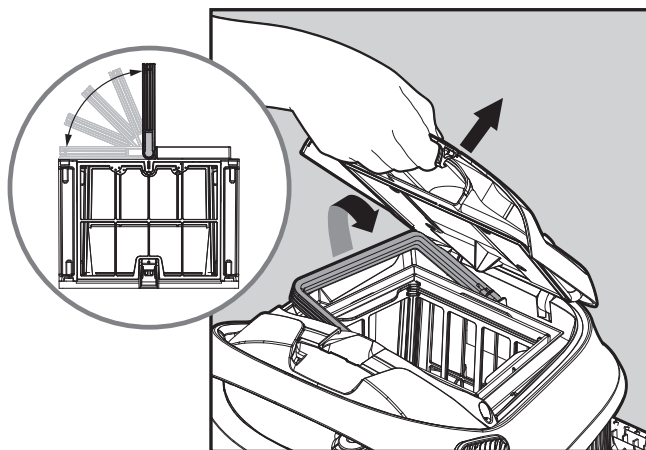
 Controleer dat de stroomvoorziening is uitgeschakeld en uit het stopcontact verwijderd.

Het wordt zeer aanbevolen de filterkorf telkens na een reinigingscyclus schoon te maken.  
Let op: De filterpanelen mogen voordat ze worden schoongemaakt niet droog zijn.

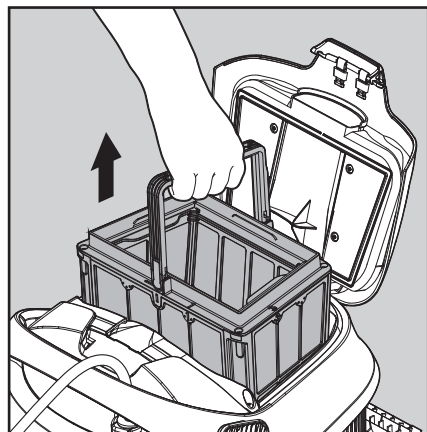
### 6.1 Na gebruik schoonmaken – de dual filterkorf verwijderen en schoonmaken



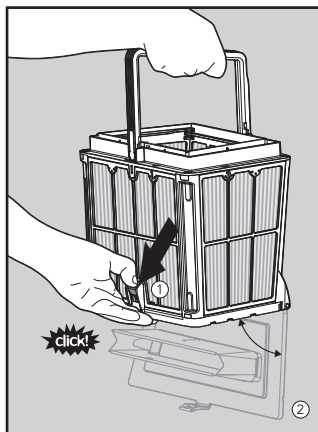
6.1.1 Open het filter deksel.



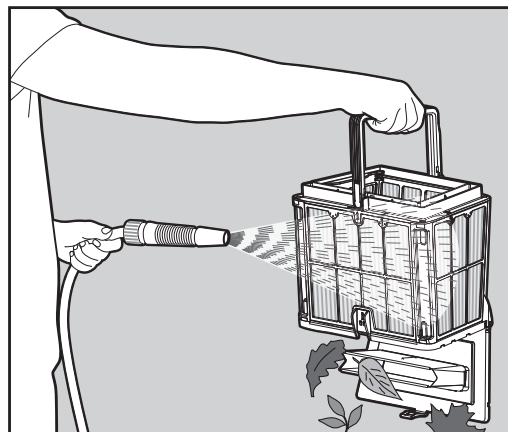
6.1.2 Bij het openen van de filter deksel, gaat het handvat zelfstandig omhoog.



6.1.3 Neem de korf uit.



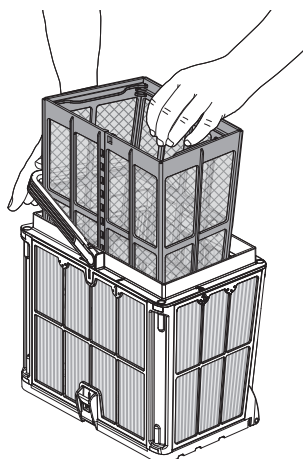
6.1.4 Om het vuil te verwijderen, druk de vergrendeling omlaag voor het openen van de bodem.



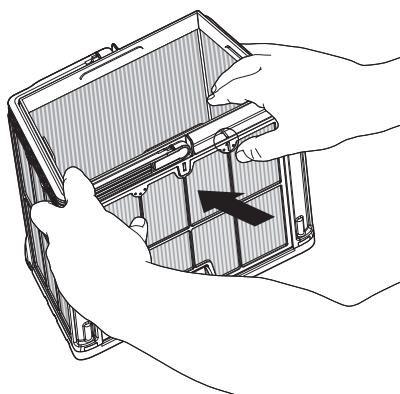
6.1.5 Maak met een tuinslang de filter korf schoon.

## 6.2 Periodiek schoonmaken van het filter – aanbevolen tenminste een keer per maand

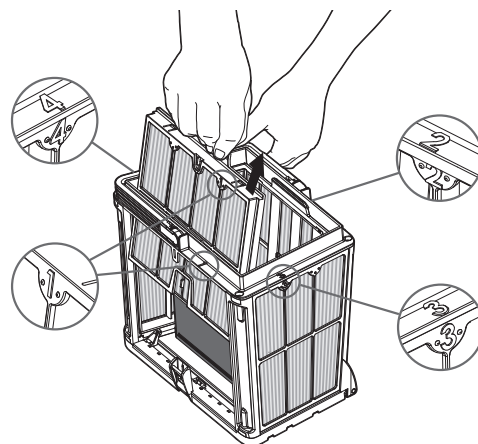
Demonteer de 4 ultrafijne filter panelen van de buitenste korf op de volgende manier:



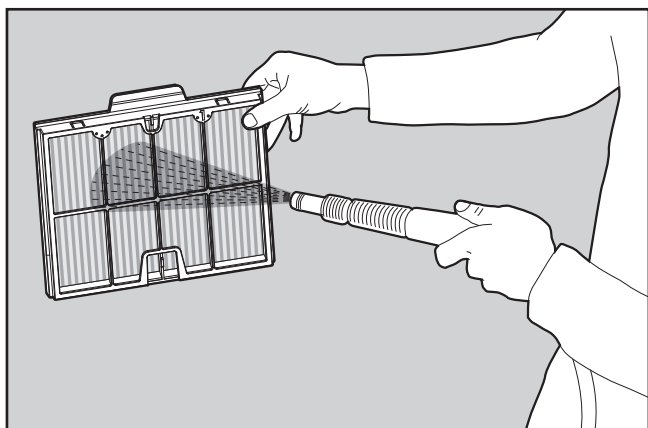
**6.2.1** Houd de hendel ingedrukt en verwijder de binnenste visnet korf.



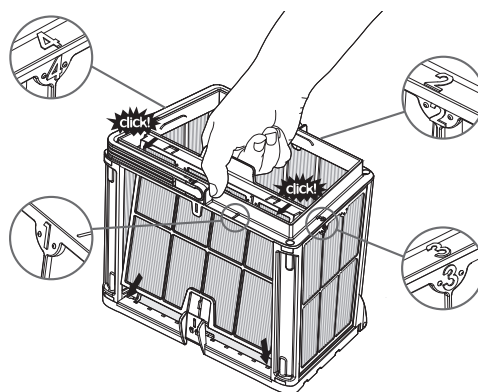
**6.2.2** Demonteer de panelen, begin met paneel 1 en druk daarop met uw duimen.



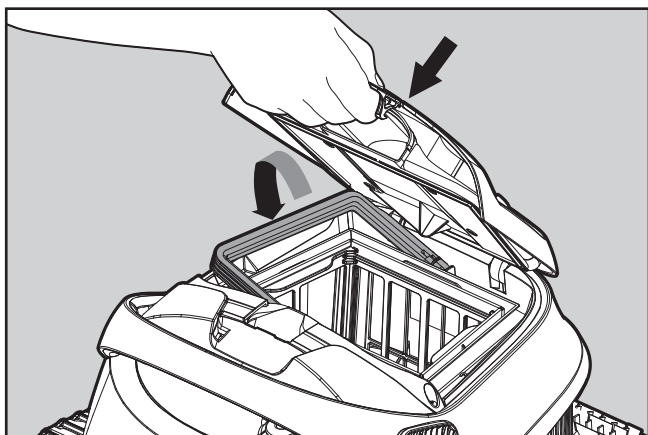
**6.2.3** Demonteer de andere panelen in de volgorde van hun nummer: 2 → 3 → 4.



**6.2.4** Spuit de filterpanelen met een tuinslang schoon.




**6.2.5** Monteer de filterpanelen in de volgende volgorde Paneel 4 → 3 → 2 → 1.



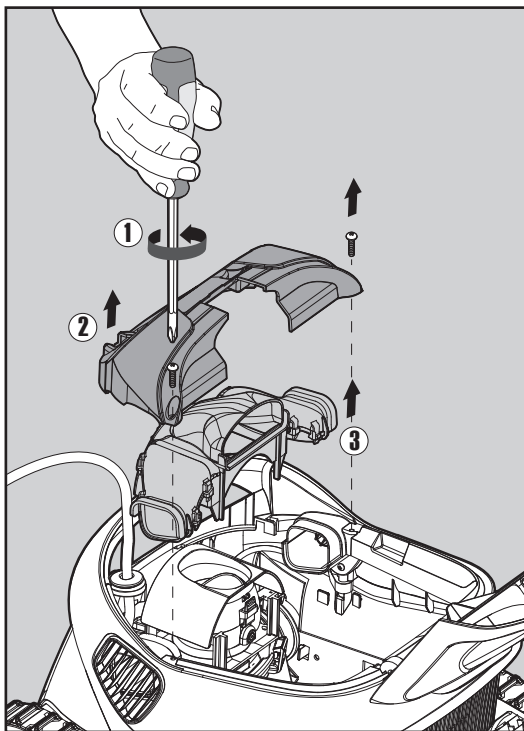
**6.2.6** Plaats de filterkorf terug en sluit de filter deksel.

## 7. HET ROTORBLAD SCHOONMAKEN

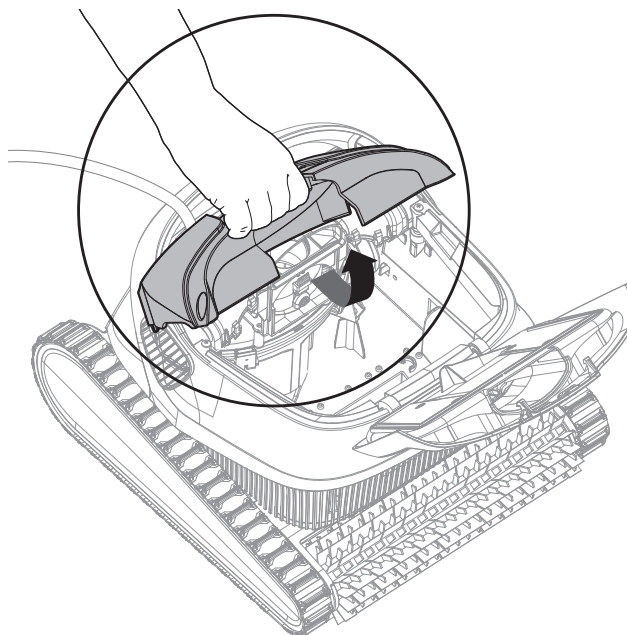
### 7.1 Als u merkt, dat het rotorblad vervuild is:

 Controleer dat de stroomvoorziening uitgeschakeld is en geen verbinding met het stopcontact heeft.

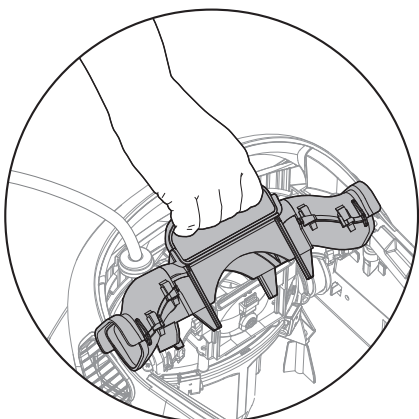
Het vervuilde rotorblad moet op de volgende manier worden schoongemaakt:



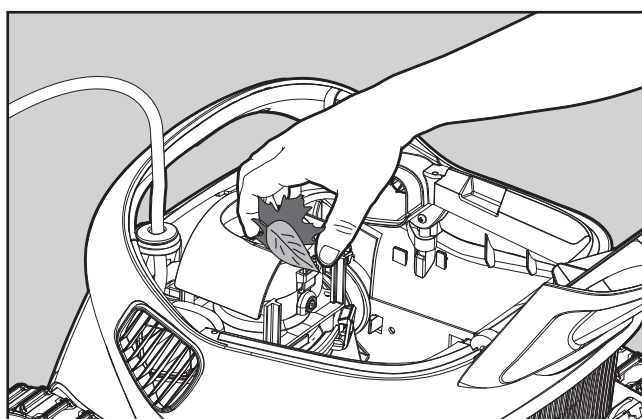
7.1.1



7.1.2



7.1.3



7.1.4